

有关详细信息，请参阅完整的说明书。
从 www.minelab.com 下载



入门指南

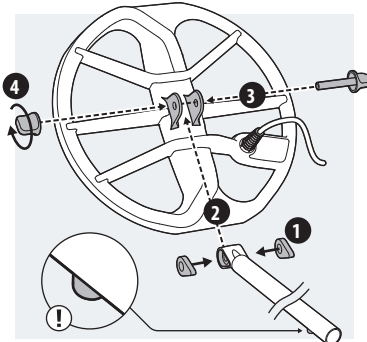
600 | 800

EQUINOX

组装 | 遵循以下步骤组装 EQUINOX 系列探测器

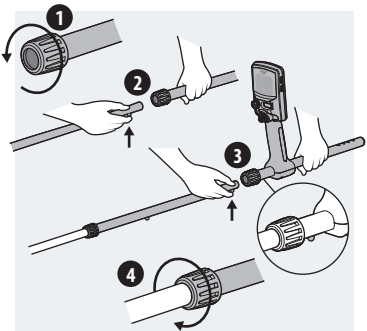
1. 将线圈连接至下轴

- 将两个橡胶垫圈插入至轭接头两侧的孔中。
- 将轭接头滑入线圈顶部的轭架。
- 确保下轴中的弹簧卡销朝下。
- 将塑料螺栓插入轭接头和轭架。
- 用塑料螺栓固定 - 请勿过度拧紧。



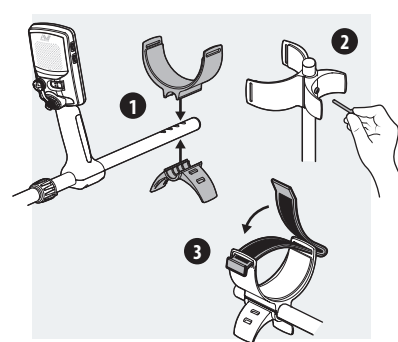
2. 组装轴

- 逆时针旋转松开扭锁。
- 按下下轴中的弹簧卡销，将其滑入中轴，直至其进入调节孔。卡销将卡入到位。
- 采用相同的方式将中轴连接至上轴。
- 顺时针旋转扭锁，以锁定轴的位置。



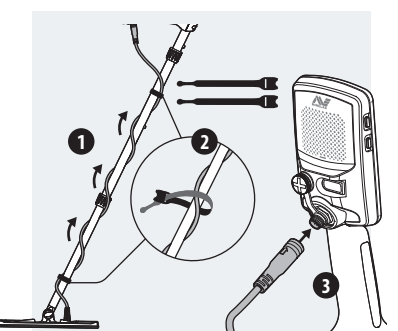
3. 连接把手 / 支架

- 将把手置于上轴顶部。将把手放在肘部正下方，然后将把手上的中心孔与轴中最近的孔对齐。
- 将螺钉插入支架、上轴和把手。小心拧紧螺钉。
- 使尼龙搭扣侧朝上，将把手带穿过把手的两个槽。确保把手带末端从手臂向外固定。



4. 连接线圈

- 将线圈线缆在下轴和中轴上缠绕足够多的圈数，以拉直松弛的线缆。
- 使用提供的尼龙搭扣将线圈线缆固定于轴上。
- 将线圈连接器对齐并插入至控制箱背面的插槽，轻轻拧紧固定环。



音频

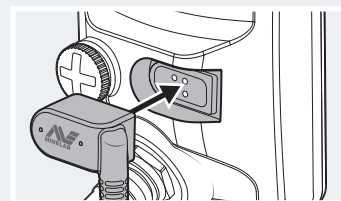
EQUINOX 系列探测器具有外置扬声器，无需借助耳机进行探测。

提供各种其他音频选项。请参阅完整的说明手册，以了解更多信息，包括无线选项。

电池充电

EQUINOX 系列探测器配备了内置可充电锂离子电池。首次使用之前，建议您将电池充满电。为了能最快地充满电，请在充电时关闭探测器。

- 将磁性充电线缆 USB 连接器连接至任何标准供电的 USB 端口。
- 将磁性充电器接头连接至探测器用户界面背面的插槽。用户界面左上角的充电状态 LED 指示灯将持续稳定地闪烁。
- 充电完成后，充电状态 LED 指示灯将保持点亮状态。



请浏览 www.minelab.com/warranty-conditions 并了解完整的质保条款与条件。用户可于 register.minelab.com 在线注册产品质量信息。

合规性
提供给用户的信息 (FCC 规则第 15.105 部分)
本装置符合 FCC 规则第 15 部分。
操作应遵循以下两个条件: (1) 本装置不会对造成有害的干扰; 且 (2) 本装置必须接受到任何干扰, 包括可能引起不当操作的干扰。
注: 8 类装置
本装置已按照 FCC 规则第 15 部分进行检测, 且已证实符合针对 B 类数字设备的限制。这些限制旨在提供合理的保护, 以免在住宅区安装过程中造成有害的干扰。

质保条款
本设备可产生、使用, 并能发射射频能量; 如果未根据用户说明进行安装和使用, 可能对无线电通信造成有害的干扰。但并不能保证特殊安装过程中不产生干扰。如果本设备不会对广播或电视接收造成有害的干扰, 则用户可采取以下一种或几种措施, 尝试修正干扰:
• 调节接收天线
• 加大设备与接收器之间的距离
• 将设备连接至不用于接收器所连电路中的插座上。
• 向经销商或经验丰富的广播/电视技术人员寻求帮助
警告: 任何未经 Minelab Electronics 明确批准的改动或修改可能会使用户对本设备的操作权限无效。

| 技术参数 | |
|------------|--|
| 探测模式 | EQUINOX 600 公园、空地、沙滩、金矿 |
| 工作频率 (kHz) | 6 个自定义搜索配置文件 多频: 5、10、15 |
| 标准耳机 | 3.5mm (1/8") (32 欧姆) 3.5mm (1/8") / Bluetooth / aptX™ Low Latency |
| 防水性 | 是, 但不含 WM 08 3m (10 英尺) 防水 |
| 电池续航 (大约) | 12 小时, 充电时间约为 4 小时。 EQX 11 Double-D smart coil |
| 标准线圈 | |

关于完整的产品技术参数和操作指南, 请阅读 www.minelab.com 网站上的全套用户手册。

澳大利亚和亚太地区
+61 8 8238 0888
minelab@minelab.com.au

欧洲和俄罗斯
+353 21 423 2352
minelab@minelab.ie

北美、南美和中美洲
+1 630 401 8150
minelab@minelab.com

中东和非洲
+971 4 254 9995
minelab@minelab.ae

Minelab Electronics
PO Box 35, Salisbury South
South Australia 5106

Qualcomm aptX™ Low Latency

4901-0263-2-ZH

快速入门 | 4个简单的入门步骤。

首次使用之前，建议您将电池充电4小时。

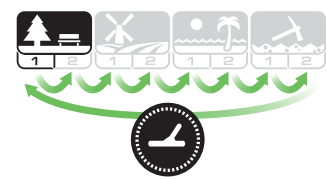
1. 开机

按下用户界面侧的电源按钮。



2. 选择探测模式

针对探测地点选择最优的探测模式搜索配置文件。(图示为EQUINOX 800)。



3. 杂音清除

从设置菜单中选择杂音清除，然后按下 并启动自动杂音清除。完成此操作大约需要8秒钟。



4. 开始探测!

按下 (按钮) 返回到检测屏幕，并开始检测!



探测模式 | 每种探测模式均具备两个可调整的搜索配置文件和独有的默认设置。

公园

非常适合垃圾产生量较高的娱乐场所，包括最普遍的检测。

| | |
|---------|------|
| | |
| 一般 / 硬币 | 细小珠宝 |

空地

非常适合在历史田野检测尺寸最广泛的目标。

| | |
|---------|-----------|
| | |
| 硬币 / 文物 | 精制硬币 / 文物 |

沙滩

针对所有含盐条件(干沙、湿沙、海浪和 水下)进行了优化。

| | |
|---------|---------|
| | |
| 湿沙 / 干沙 | 水下 / 海浪 |

金矿*

最适合矿化采金区的金块勘探。

| | |
|-------|------|
| | |
| 正常的地面 | 特殊土地 |

用户界面 | 调整和查看探测器设置。

* 此星号在指南中通篇出现，表示功能仅适用于 EQUINOX 800 型号。

电源

短按电源按钮可开启/关闭探测器。
长按5秒可将探测器恢复至出厂设置。

背光

选择背光亮度*或关闭/打开背光。
背光图标将在背光亮起时显示。

灵敏度指示器

指示近似灵敏度级别(25级)
按下探测屏上的 和 ，调节灵敏度。

电池状态

LED 指示灯指示充电时的充电状态。在与 USB 充电宝相连时，可照常进行探测，就像备用电池一样。

| | |
|----------------------|------------|
| | 70% - 100% |
| | 30% - 70% |
| <30% battery icon"/> | <30% |
| <5% battery icon"/> | <5% |

闪烁: 充电
 常亮: 已充满

在电池图标开始闪烁时，对电池进行充电。

无线音频

短按无线按钮可开启/关闭无线功能。
长按可配对无线音频设备。

| | | | | | |
|--|--------|--|----------------------|--|--------------|
| | 任何蓝牙耳机 | | aptX™ Low Latency 耳机 | | WM 08 无线音频模块 |
|--|--------|--|----------------------|--|--------------|

最多可配对4台无线设备并同时使用。

| | | | |
|--|---------|--|---------|
| | 1台设备已配对 | | 3台设备已配对 |
|--|---------|--|---------|

深度指示器

指示探测目标的估计深度。(5级)

跟踪

指示跟踪地面平衡正在进行。

用户配置文件*

长按用户配置文件按钮可保存当前探测器设置。
短按可开启或关闭已保存的用户配置文件。

等级区分

高分辨率50段(-9至40)区分，便于进行精确、稳定的目标识别。

在探测到目标时，按下接受/排除按钮，即时予以接受或排除。

您也可通过设置菜单创建区分模式。

按下 或 转至某一段，然后按下接受/排除按钮，予以接受或排除。

-5

目标 ID -9 - 0 表示探测到黑色金属目标，如 -5。

32

目标 ID 1 - 40 表示探测到有色金属目标，如 32。

频率

显示当前工作频率。

随时按下频率按钮可滚动显示活动搜索配置文件的现有工作频率。

15 kHz

显示当前选定的单一频率 (kHz):
5、10、15、20*，或 40*。

Multi

同时以多频工作时显示矩形符号。

探测模式

选择探测模式: 公园、空地、沙滩和金矿*
每种探测模式均具备2个可自定义的搜索配置文件。

短按探测模式按钮可滚动显示探测模式。
按住5秒可恢复活动搜索配置文件的出厂预设置。

探测模式



搜索配置文件

探测器设置菜单

短按设置按钮可进入和滚动显示探测器设置菜单。
长按设置按钮可进入高级设置(如有时)。

设置



高级设置

设置 高级设置

| | | | |
|--|--------------------|--|-----------------------|
| | 杂音清除 自动 手动* | | 音调和音量 黑色金属 有色金属* |
| | 地面平衡 自动 手动* | | 阈值* 0至25 |
| | 音量调节 0至25 | | 阈值 0至25 |
| | 目标音调 1、2、5和50 | | 调值 黑色金属 有色金属* |
| | 接受/排除 50段分辨率 | | 音调中断 黑色金属 有色金属* |
| | 回收速度 1至3 1至8* | | 铁倾向 0至3 0至9* |

全金属

按下全金属按钮，打开或关闭选定的区分模式，以此进行目标确认。

精确定位

帮助在回收之前确定目标的精确位置。

按下“精确定位/探测 (Pinpoint/Detect)”按钮，启用精确定位模式。再次按下按钮可返回至探测屏幕。

